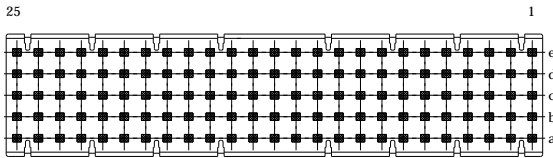
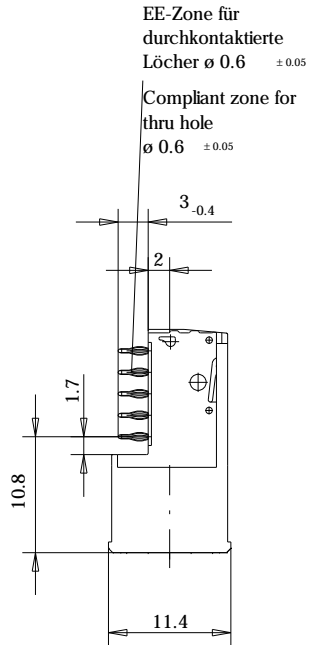
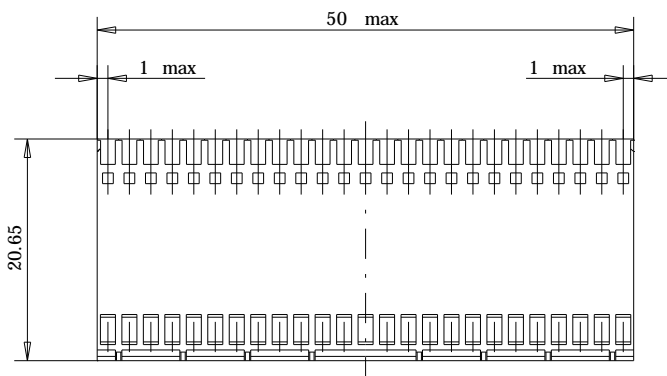
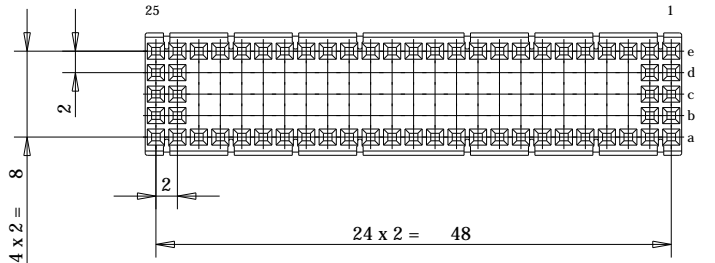


Bestückungsplan - contact layout

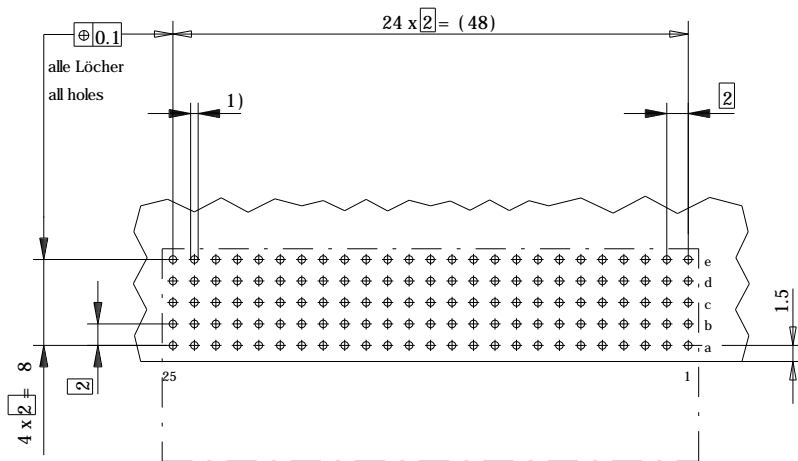


■ = bestückt - assemble



Lochbild für Leiterplatte
(Bestückungsseite)

Board hole pattern
(Component mounting side)



- 1) ø 0,6 ±0,05 Durchmesser des metallisierten Loches
ø 0,6 ±0,05 Diameter of finished plated-through hole
- ø 0,7 ±0,02 Bohrungsdurchmesser des Loches
ø 0,7 ±0,02 Diameter of drilled hole

Schichtaufbau im metallisierten Loch
siehe Zeichnung 114406

Metal plating of plated-through hole
see drawing 114406

Fehlende Masse und Angaben nach IEC 61076-4-101

Missing information and dimensions per IEC 61076-4-101

Bedruckung siehe Zeichnung 401194

Marking see drawing 401194

| | | | | |
|--|--|-----------------------------|---|-------------|
| Information: | Tolerances | All Dimensions in mm | Scale | 2:1 |
| | All rights reserved. Only for information. To insure that this is the latest version of this drawing, please contact one of the ERNI companies before using. | | Subject to modification without prior notice. Drawing will not be updated. | Designation |
| Consider protection memo from DIN 34 c Index | 26.08.2003 Date | www.ERNI.com | ERmet Federleiste B ERmet Female Type B 044767 | |
| | | V:00030295.SZA | I ERM B | |