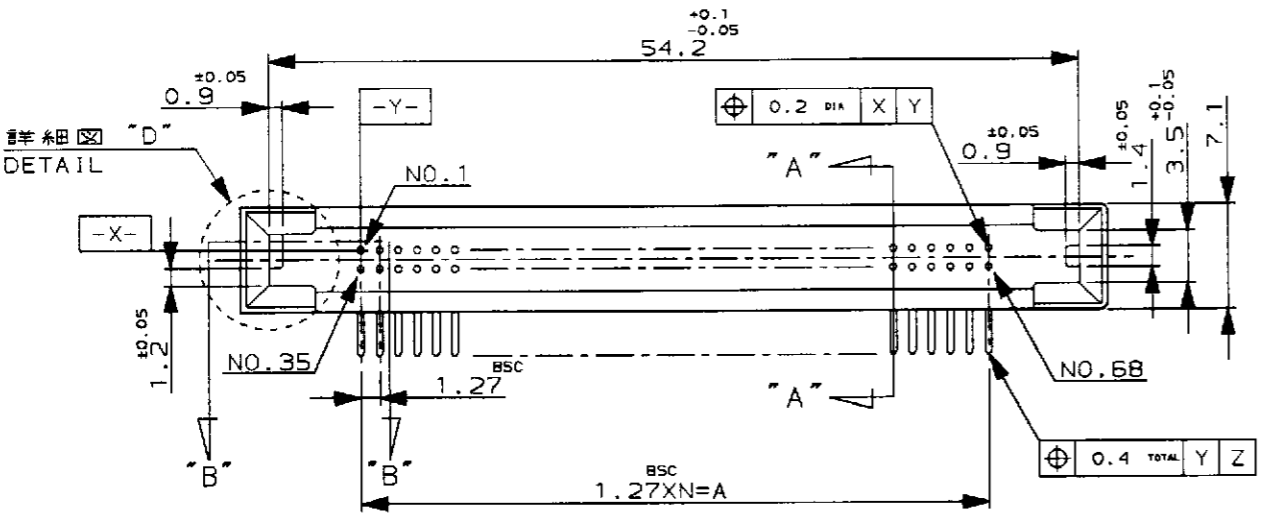
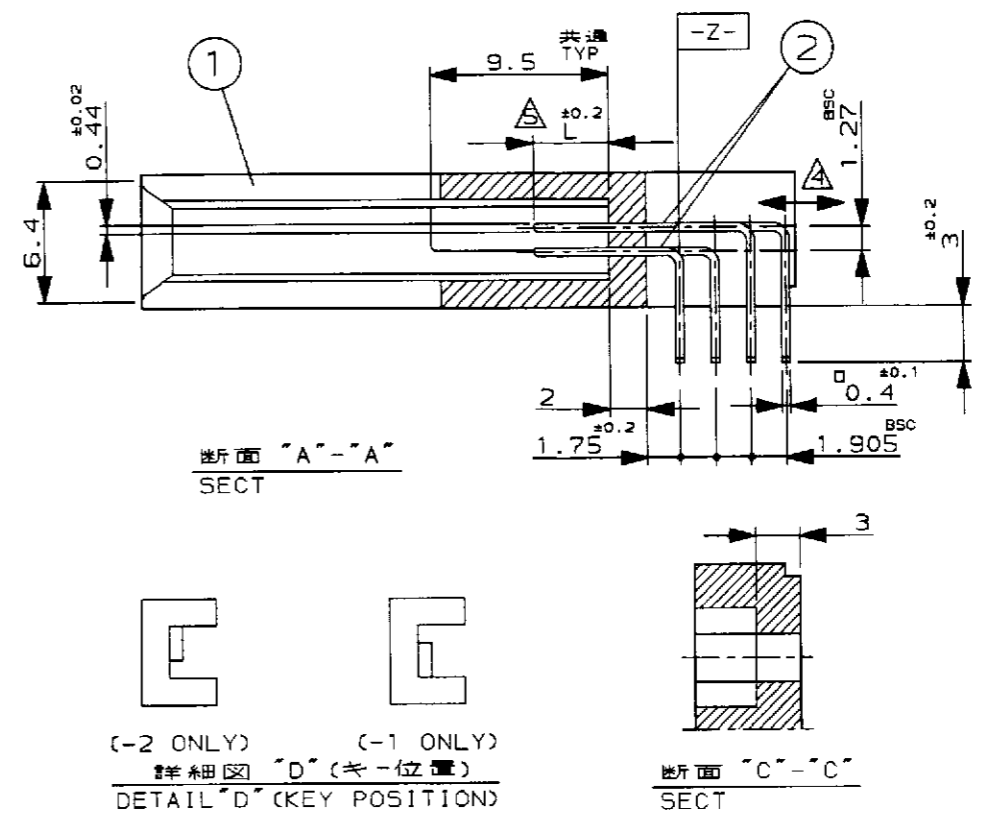
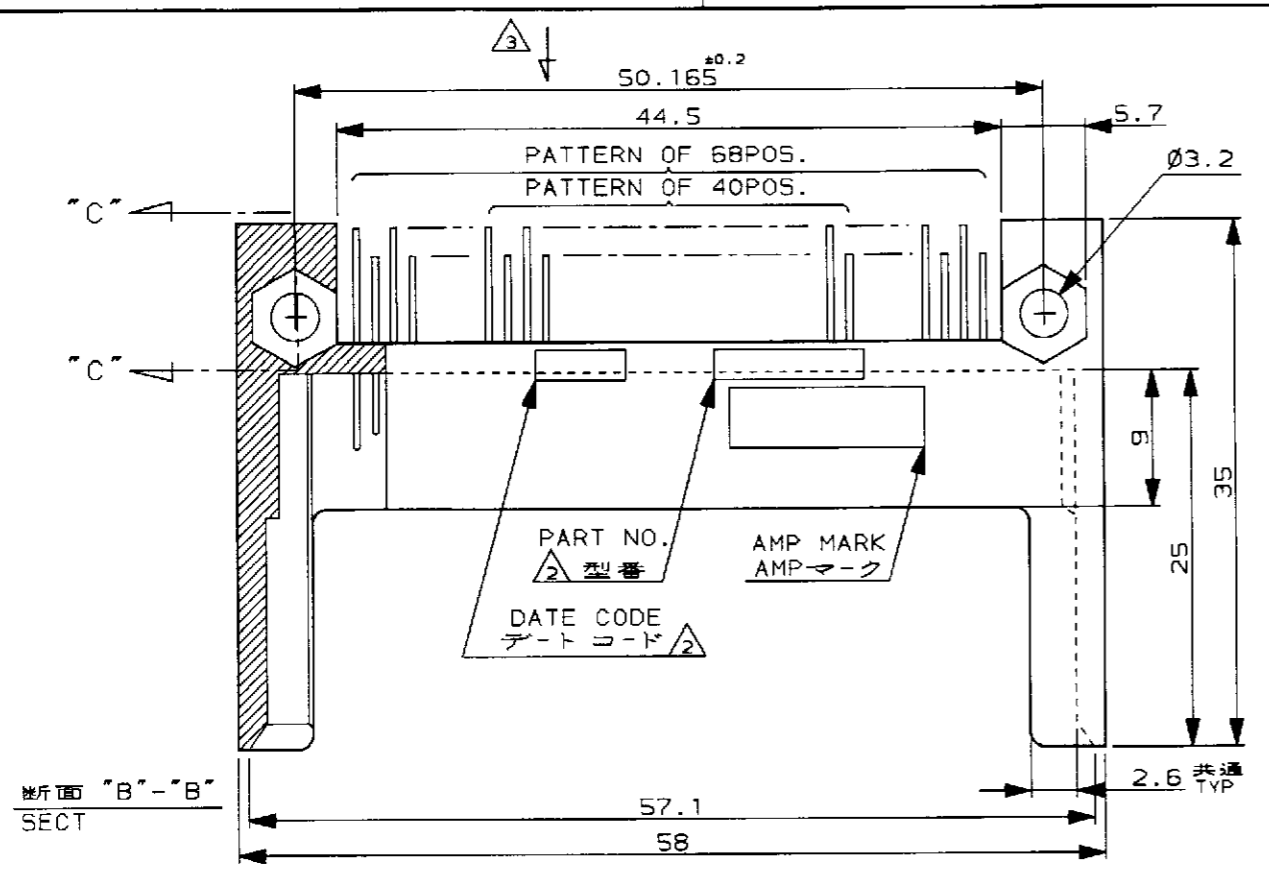


NUMBER C-175649
METRIC
3rd ANGLE PROJECTION

-2; AS SHOWN
本図



NOTES;

- 1 GENERAL TOLERANCE; ±0.3, ±3°
- △ HOT MARKING
- △ MARKING LETTERS CAN BE READ BY ARROW SIDE.
- △ PULL-OFF FORCE OF POST; 0.8Kg MIN.
- △ L DIMENSION AS BELOW.

L	5	4
-1	1, 10, 11, 20, 21, 30, 31, 40	REMAINS
-2	1, 17, 18, 34, 35, 51, 52, 68	

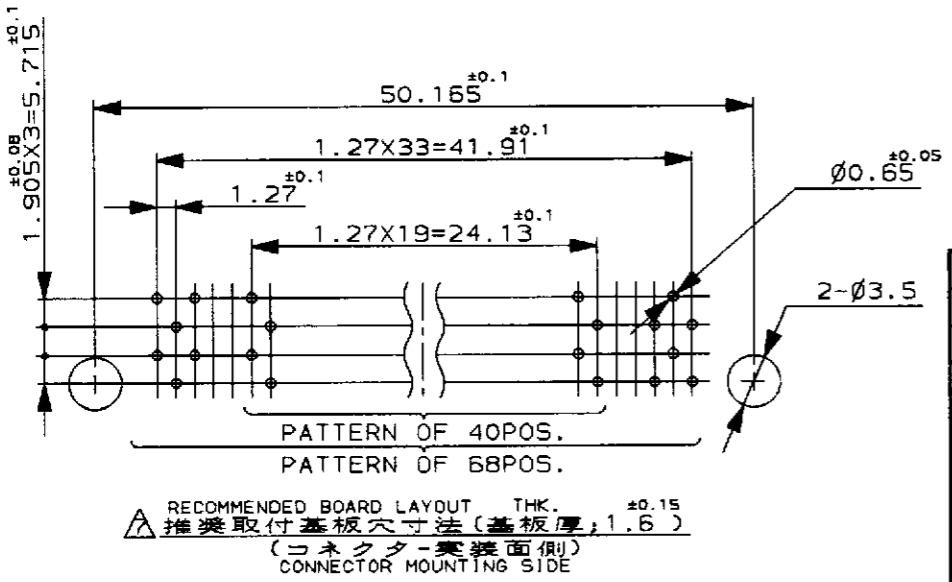
6 MATE WITH 175651-1, -2, 175897-1
△ ITEM OF 40POS. & 68POS. HAVE EACH RECOMMENDED BOARD LAYOUTS.

注記;

- 1 一般公差: ±0.3, ±3°
- △ ホットマーキングを施す
- △ マーキングは矢視方向から読めること。
- △ この方向のポスト保持力は0.8Kg以上
- △ ポスト長Lは下表の通り

L	5	4
回路	1, 10, 11, 20, 21, 30, 31, 40	その他
番号	1, 17, 18, 34, 35, 51, 52, 68	

6 かん合相手型番 175651-1, -2, 175897-1
△ 40極と68極の推奨取付基板穴寸法は異なる



L	5	4	CONT.	BRASS	全面ニッケル下地, Au PL.	②
68	40		CONTACT	真鍮	全面ニッケル下地, Au PL. (0.3µmMIN)	
1			H56	ガラスPBT (94V-0)	TIN-LEAD PL. (1µmMIN)	①
-2	-1		名称 NAME	材料 MATERIAL	COLOR: BLACK	
			仕上 FINISH		色: 黒	

P/N	型番	名称	材料	仕上	FINISH	ITEM
C	OBsolete FJ00-1675-97	H.T.Y.Y	11/NOV '88			
B	REVISED J-13108	T.F.T.D	13/MAR '91			
A2	REVISED J-12628	T.F.S.M	10-22 '90			
A1	REVISED J-12045	T.F.S.M	9-4 '89			
A1	REVISED J-10773	T.F.S.M	5-13 '89			
O	RELEASED J-10644	T.F.S.M	11-10 '88			
LTR	REVISION RECORD	DR	CHK	DATE		

© 1988 BY AMP(Japan) LTD. ALL RIGHTS RESERVED.

AMP AMP(JAPAN), LTD. Kawasaki, Japan

NAME ポストヘッダー-アンプメモリカード コネクタ-
POST HDR AMP MEMORY CARD CONN.
1.27 PITCH 68 POS., 40POS.

GENERAL TOLERANCE	SIZE	LOC	NUMBER
0 < L < 10 : ±0.2 10 < L < 30 : ±0.25 30 < L < 100 : ±0.3 ANGLES : ±3°	A3	J	C-175649

SCALE	REV.	SHEET
+	C	1 OF 1

DIMENSIONS IN MILLIMETERS. DO NOT SCALE PRINT