

CERAMIC SMD CRYSTAL



ABM8

3.2 x 2.5 x 0.8mm

ABM8

Moisture Sensitivity Level (MSL) – This product is Hermetically Sealed and not Moisture Sensitive-MSL = N/A: Not Applicable



RoHS
Compliant

➤ **FEATURES:**

- Seam sealed package assures high reliability
- Tight tolerance and stability available
- Suitable for RoHS reflow

➤ **APPLICATIONS:**

- High density applications
- Modems, communication and test equipment
- PCMCIA, Wireless applications

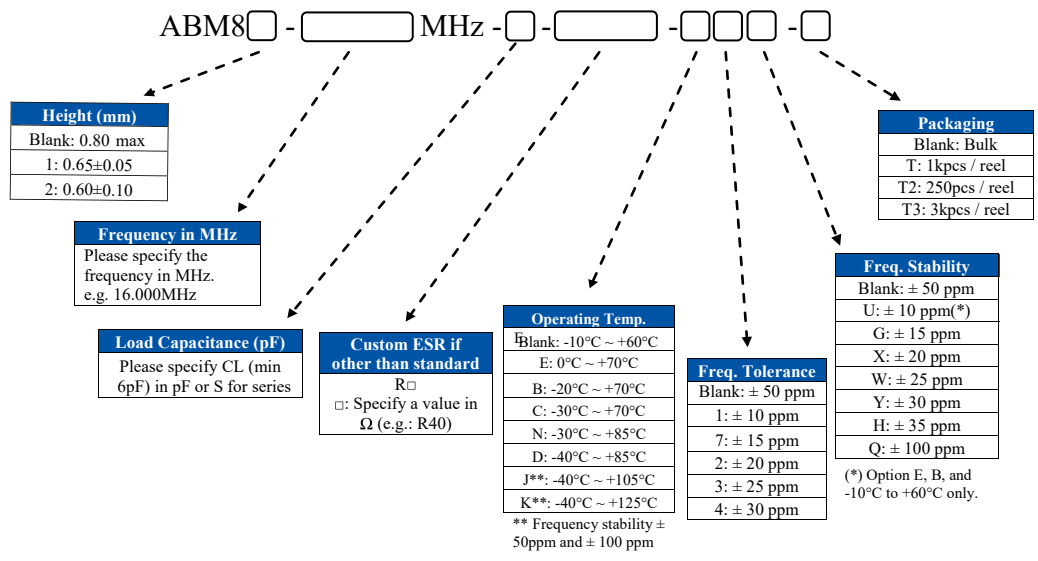
➤ **STANDARD SPECIFICATIONS:**

Parameters	Minimum	Typical	Maximum	Units	Notes
Frequency Range	8.000		125.000*	MHz	Contact Abracon for available F<10MHz
Operation Mode	Fundamental				8MHz - 54MHz
	3rd Overtone (Standard Frequencies: 64, 66, 66.6666, 75, 80, 98.304, 100, 125MHz)				64MHz - 125MHz Please contact Abracon for available frequencies
Operating Temperature	-10		+60	°C	Standard (see options if other than STD)
Storage Temperature	-55		+125	°C	
Frequency Tolerance @+25°C	-50		+50	ppm	Standard (see options if other than STD)
Frequency Stability over the Operating Temperature (ref. to +25°C)	-50		+50	ppm	Standard (see options if other than STD)
Equivalent series resistance (R1)	See table 1 below			Ω	
Shunt capacitance (C0)			3.0	pF	
Load capacitance (CL)		18.0		pF	Standard (See options if other than STD)
Drive Level		10	100	μW	
Aging	-2		+2	ppm	@25°C±3°C First year
Insulation Resistance	500			MΩ	@ 100Vdc ± 15V

TABLE 1- Standard ESR

Frequency (MHz)	ESR(Ω) max	Frequency (MHz)	ESR(Ω) max
8.000-9.999 (Fund)	400	30.000 - 39.999 (Fund)	40
10.000 -11.999 (Fund)	200	40.000 - 54.000 (Fund)	35
12.000 -15.999 (Fund)	120	64.000 - 80.000 (3rd OT)	120
16.000 -19.999 (Fund)	70	98.304 - 125.000 (3rd OT)	80
20.000 - 29.999 (Fund)	50		

➤ **OPTIONS AND PART IDENTIFICATION: (Left blank if standard)**



Mouser Electronics

Authorized Distributor

Click to View Pricing, Inventory, Delivery & Lifecycle Information:

ABRACON:

[ABM8-18.432MHZ-B2-T](#) [ABM8-25.000MHZ-B2-T](#) [ABM8-28.63636MHZ-B2-T](#) [ABM8-33.000MHZ-B2-T](#) [ABM8-24.000MHZ-B2-T](#) [ABM8-44.000MHZ-B2-T](#) [ABM8-24.576MHZ-B2-T](#) [ABM8-16.000MHZ-B2-T](#) [ABM8-22.1184MHZ-B2-T](#) [ABM8-27.000MHZ-B2-T](#) [ABM8-29.4912MHZ-B2-T](#) [ABM8-48.000MHZ-B2-T](#) [ABM8-40.000MHZ-B2-T](#) [ABM8-30.000MHZ-B2-T](#) [ABM8-20.000MHZ-B2-T](#) [ABM8-28.375MHZ-B2-T](#) [ABM8-16.3676MHZ-10-1-U-T](#) [ABM8-16.800MHZ-10-1-U-T](#) [ABM8-19.200MHZ-10-1-U-T](#) [ABM8-24.5535MHZ-10-1-U-T](#) [ABM8-26.000MHZ-10-1-U-T](#) [ABM8-13.000MHZ-10-1-U-T](#) [ABM8-14.7456MHZ-10-1-U-T](#) [ABM8-16.000MHZ-10-1-U-T](#) [ABM8-16.384MHZ-10-1-U-T](#) [ABM8-20.000MHZ-10-1-U-T](#) [ABM8-24.576MHZ-10-1-U-T](#) [ABM8-27.000MHZ-10-1-U-T](#) [ABM8-30.000MHZ-10-1-U-T](#) [ABM8-36.000MHZ-10-1-U-T](#) [ABM8-40.000MHZ-10-1-U-T](#) [ABM8-27.0000MHZ-10-B1-U-T](#) [ABM8-14.31818MHZ-B2-T](#) [ABM8-16.384MHZ-B2-T](#) [ABM8-13.000MHZ-B2-T](#) [ABM8-32.000MHZ-B2-T](#) [ABM8-12.000MHZ-B2-T](#) [ABM8-156-20.000MHZ-T](#) [ABM8-32.000MHZ-10-1-U](#) [ABM81-25.000MHz-10-B1U-T3](#) [ABM81-27.120MHz-10-B1U-T3](#) [ABM81-14.31818MHz-B4Y-T3](#) [ABM81-30.000MHz-10-D1U-T3](#) [ABM81-36.000MHz-B4Y-T3](#) [ABM81-25.000MHz-B4Y-T3](#) [ABM81-32.000MHz-10-B1U-T3](#) [ABM81-16.000MHz-10-B1U-T3](#) [ABM81-24.000MHz-10-B1U-T3](#) [ABM81-48.000MHz-B4Y-T3](#) [ABM81-16.934MHz-B4Y-T3](#) [ABM81-26.000MHz-B4Y-T3](#) [ABM81-24.000MHz-B4Y-T3](#) [ABM81-40.000MHz-B4Y-T3](#) [ABM81-20.000MHz-B4Y-T3](#) [ABM81-38.400MHz-B4Y-T3](#) [ABM81-30.000MHz-B4Y-T3](#) [ABM81-12.000MHz-10-B1U-T3](#) [ABM81-24.576MHz-B4Y-T3](#) [ABM81-27.000MHz-B4Y-T3](#) [ABM81-19.200MHz-B4Y-T3](#) [ABM81-32.000MHz-B4Y-T3](#) [ABM81-16.000MHz-B4Y-T3](#) [ABM8-12.000-B2-T3](#) [ABM8-13.000-B2-T3](#) [ABM8-18.432-B2-T3](#) [ABM8-16.000-B2-T3](#) [ABM8-28.63636-B2-T3](#) [ABM8-32.000-B2-T3](#) [ABM8-44.000-B2-T3](#) [ABM8-30.000-B2-T3](#) [ABM8-12.288-B2-T3](#) [ABM8-14.31818-B2-T3](#) [ABM8-20.000-B2-T3](#) [ABM8-24.000-R60-D-1-W-T3](#) [ABM8-25.000-B2-T3](#) [ABM8-27.000-B2-T3](#) [ABM8-48.000-B2-T3](#) [ABM8-22.1184-B2-T3](#) [ABM8-19.200-B2-T3](#) [ABM8-29.4912-B2-T3](#) [ABM8-24.576-B2-T3](#) [ABM8-16.384-B2-T3](#) [ABM8-40.000-B2-T3](#) [ABM8-33.000-B2-T3](#) [ABM8-24.000-B2-T3](#) [ABM8-28.375-B2-T3](#) [ABM8-166-114.285MHZ-T2](#) [ABM8-24.000MHZ-R60-D-1-W-T](#) [ABM8-24.000MHZ-B2-T3](#) [ABM8-28.63636MHZ-B2-T3](#) [ABM8-32.000MHZ-B2-T3](#) [ABM8-37.500MHZ-12-1-U-T](#) [ABM8-18.080MHZ-10-R60-E-1-U-T](#) [ABM8-12.288MHZ-B2-T](#) [ABM8-19.200MHZ-B2-T](#) [ABM8-24.000MHZ-D2-T](#) [ABM8-25.000MHZ-D2Y-T](#) [ABM8-25.000MHZ-10-D1G-T](#) [ABM8-14.31818MHZ-D2Y-T](#) [ABM8-16.000MHZ-7-1-U-T](#)