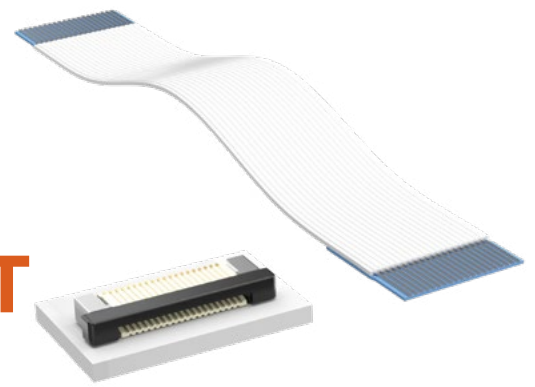


FLAT FLEXIBLE CABLE (FFC) JUMPER & SOCKET



(0.50 mm) .0197" PITCH • FJH/ZF5S SERIES

FJH
Mates:
ZF5S

FJH	NO. OF POSITIONS	STYLE	LENGTH	STRIP LENGTH
-----	------------------	-------	--------	--------------

SPECIFICATIONS

Conductor:
Tin Plated Copper
Conductor Resistance:
1000 Ω/km max
Insulation Resistance:
10 M Ω/km min
(conductor-to-conductor)
Dielectric Test:
400 VAC during 1 minute
(conductor-to-conductor)
Temperature Rating:
-30 °C to +80 °C
Voltage Rating:
60 VAC

-10, -15,
-20, -25, -30,
-40, -43, -50
(Standard sizes)

-D
= Double End
-R
= Reversed End

Length in inches

-03.00
= (76.2 mm) 3.00"

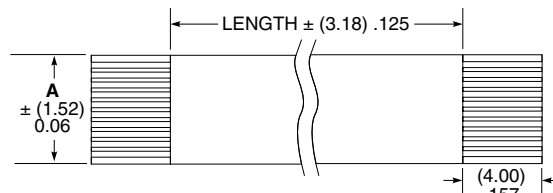
-06.00
= (152.4 mm) 6.00"

-12.00
= (304.8 mm) 12.00"

-24.00
= (609.6 mm) 24.00"

(Standard Lengths)

-4
= (4.00 mm)
.157"

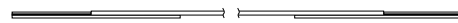


NO. OF POSITIONS	A
-10	(5.50) .217
-15	(8.00) .315
-20	(10.50) .413
-25	(13.00) .512
-30	(15.50) .610
-40	(20.50) .807
-43	(22.00) .866
-50	(25.50) 1.00

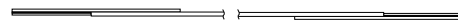
ALSO AVAILABLE

Other Platings
(MOQ Required)

Notes:
Stiffener color will be blue or black at Samtec's discretion. Some sizes, styles and options are non-standard, non-returnable.



-D STYLE



-R STYLE

ZF5S
Mates:
FJH

ZF5S	NO. OF POSITIONS	LEAD STYLE	PLATING OPTION	WT	OPTION
------	------------------	------------	----------------	----	--------

SPECIFICATIONS

Insulator Material:
Natural LCP
Contact Material:
Phosphor Bronze
Plating:
Sn over 50 μ" (1.27 μm) Ni
Weld Tab:
Phosphor Bronze
Operating Temp Range:
-55 °C to +105 °C
Current Rating:
1.8 A per pin
(1 pin powered)

-10, -15, -20, -25,
-30, -40, -43, -50
(Standard sizes)

-01
= Contact Bottom

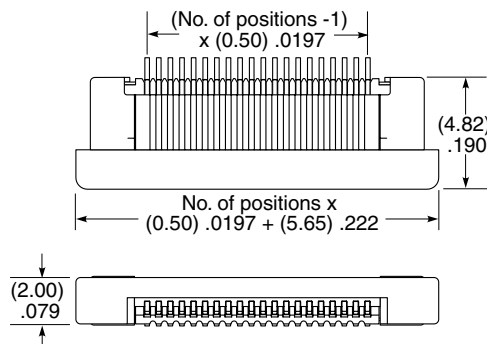
-T
= Matte Tin

-WT
= Weld Tab

-K
= (3.00 mm)
.118" DIA
Polyimide Film
Pick &
Place Pad

-TR
= Tape &
Reel

-FR
= Full Reel
Tape & Reel
(must order
max. quantity
per reel;
contact
Samtec for
quantity breaks)



PROCESSING

Lead-Free Solderable:
Yes
SMT Lead Coplanarity:
(0.10 mm) .004" max (10-30)
(0.15 mm) .006" max (40-50)*
*(.004" stencil solution
may be available; contact
IPG@samtec.com)

Note:
Some sizes, styles and options are non-standard, non-returnable.

ALSO AVAILABLE

MOQ Required

Vertical
Contact top
Other positions

Mouser Electronics

Authorized Distributor

Click to View Pricing, Inventory, Delivery & Lifecycle Information:

Samtec:

[FJH-10-D-02.00-4](#) [FJH-15-R-02.00-4](#) [FJH-30-D-02.00-4](#) [FJH-20-D-04.00-4](#) [FJH-20-D-12.00-4](#) [FJH-40-D-12.00-4](#)
[FJH-10-D-04.00-4](#) [FJH-50-D-02.00-4](#) [FJH-40-D-05.00-4](#) [FJH-20-R-02.00-4](#) [FJH-40-D-14.00-4](#) [FJH-50-D-03.00-4](#)
[FJH-30-D-06.00-4](#) [FJH-10-R-02.00-4](#) [FJH-10-D-03.00-4](#) [FJH-30-R-02.00-4](#) [FJH-10-R-04.00-4](#) [FJH-10-R-10.00-4](#)
[FJH-20-R-08.00-4](#) [FJH-50-D-12.00-4](#) [FJH-40-R-08.00-4](#) [FJH-10-D-06.00-4](#) [FJH-20-D-03.00-4](#) [FJH-40-D-10.00-4](#)
[FJH-40-D-08.00-4](#) [FJH-50-R-02.00-4](#) [FJH-40-R-02.00-4](#) [FJH-30-D-03.00-4](#) [FJH-40-D-02.00-4](#) [FJH-20-D-02.00-4](#)
[FJH-30-D-18.00-4](#) [FJH-30-D-05.00-4](#) [FJH-30-R-12.00-4](#) [FJH-15-D-02.00-4](#) [FJH-10-D-10.75-4](#) [FJH-30-D-04.70-4](#)
[FJH-06-R-23.10-4](#) [FJH-20-D-17.70-4](#) [FJH-06-D-03.00-4](#) [FJH-06-D-05.00-4](#) [FJH-06-R-09.00-4](#) [FJH-30-R-14.58-4](#)
[FJH-30-R-22.10-4](#) [FJH-06-R-22.10-4](#) [FJH-50-D-06.25-4](#) [FJH-30-R-13.58-4](#) [FJH-30-R-23.10-4](#) [FJH-25-R-02.00-4](#)
[FJH-25-R-03.00-4](#) [FJH-30-D-03.80-4](#) [FJH-30-D-04.50-4](#) [FJH-30-D-13.50-4](#) [FJH-30-R-02.50-4](#) [FJH-30-R-11.81-4](#)
[FJH-30-R-18.00-4](#) [FJH-30-R-03.50-4](#) [FJH-30-R-30.00-4](#) [FJH-25-D-06.00-4](#) [FJH-25-D-09.00-4](#) [FJH-25-R-20.00-4](#)
[FJH-30-D-02.36-4](#) [FJH-30-D-06.50-4](#) [FJH-30-R-06.00-4](#) [FJH-30-R-07.00-4](#) [FJH-30-D-13.00-4](#) [FJH-30-R-02.36-4](#)
[FJH-30-R-02.76-4](#) [FJH-30-R-15.00-4](#) [FJH-30-R-20.00-4](#) [FJH-20-D-19.68-4](#) [FJH-20-R-11.25-4](#) [FJH-20-R-15.25-4](#)
[FJH-30-D-04.00-4](#) [FJH-30-D-12.00-4](#) [FJH-30-R-02.80-4](#) [FJH-10-D-05.50-4](#) [FJH-10-D-24.00-4](#) [FJH-15-D-03.50-4](#)
[FJH-15-R-05.50-4](#) [FJH-20-D-14.00-4](#) [FJH-25-D-15.00-4](#) [FJH-30-D-02.76-4](#) [FJH-30-D-07.90-4](#) [FJH-40-D-15.75-4](#)
[FJH-10-D-11.00-4](#) [FJH-15-D-02.50-4](#) [FJH-15-R-04.00-4](#) [FJH-20-D-03.94-4](#) [FJH-20-R-02.80-4](#) [FJH-20-R-03.15-4](#)
[FJH-20-R-05.50-4](#) [FJH-20-R-24.00-4](#) [FJH-24-R-02.00-4](#) [FJH-24-R-10.00-4](#) [FJH-25-D-04.50-4](#) [FJH-25-D-05.50-4](#)
[FJH-30-D-07.00-4](#) [FJH-30-D-07.87-4](#) [FJH-30-D-20.00-4](#) [FJH-30-D-24.00-4](#)