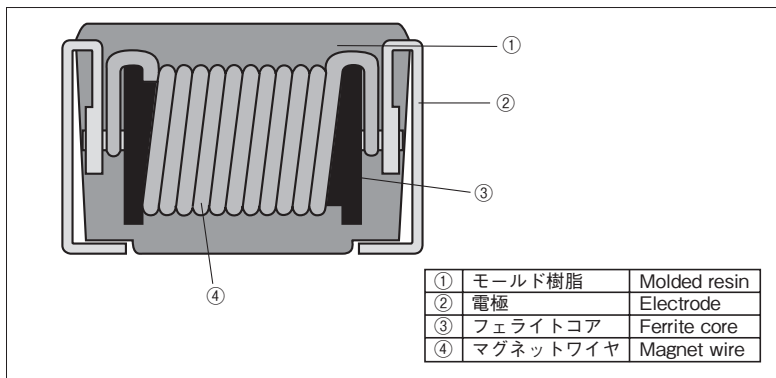


LFC32/KL32 巻線モールドチップインダクタ Wire Wound Molded Chip Inductors

インダクタ Inductor



■構造図 Construction



外装色：黒 Body color: Black

■特長 Features

- 広いインダクタンス範囲をカバーします。
- 巻線タイプなので高いQ値が得られます。
- モールド外装のため、耐環境性・寸法安定性に優れています。
- リフロー、フロー、こてはんだ付けに対応します。
- 端子鉛フリー品は、欧州RoHS対応品です。
- AEC-Q200に対応（データ取得）しています。
- Cover a wide range of inductances.
- High Q value can be achieved by wire wound structure.
- Excellent environment resistance and dimensional stability due to the molding structure.
- Suitable for reflow, flow and iron solderings.
- Products with lead free termination meet EU-RoHS requirements.
- AEC-Q200 Qualified.

■品名構成 Type Designation

例 Example

LFC32	T	TE	221	J
品 種 Product Code	端子表面材質 Terminal Surface Material	二次加工 Taping	公称インダクタンス Nominal Inductance	値許容差 Tolerance
LFC32 KL32	T: Sn	TE: Plastic embossed BK: Bulk	3 digits	J: ±5% K: ±10% M: ±20%

端子表面材質は鉛フリーめっき品が標準となります。
環境負荷物質含有についてEU-RoHS以外の物質に対するご要求がある場合にはお問合せください。
テーピングの詳細については巻末のAPPENDIX Cを参照してください。
The terminal surface material lead free is standard.
Contact us when you have control request for environmental hazardous material other than the substance specified by EU-RoHS.
For further information on taping, please refer to APPENDIX C on the back pages.

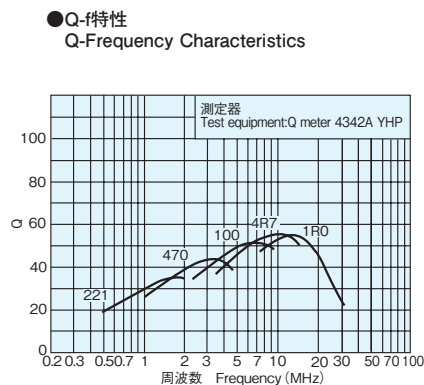
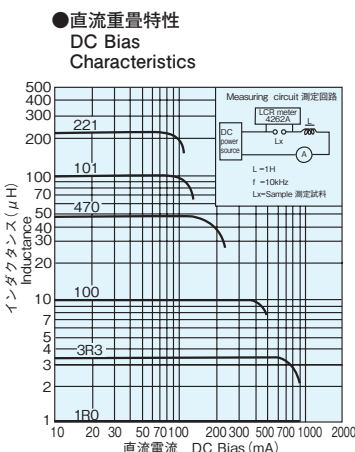
■用途 Applications

- ビデオカメラ、デジタルスチルカメラ、テレビゲーム、ナビゲーションシステム、ディスクドライブ (CD-ROM、HDD)、通信機器 (ページャ、携帯電話)、自動車関連 (キーレスエントリー)
- Video cameras, Digital still cameras, Family TV game machines, Car navigation systems, Computer peripherals, Mobile communications, Car electronics.

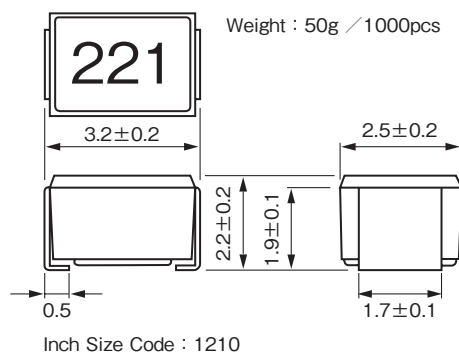
■インダクタンス測定標準 Inductance Measuring Standards

形 名 Type	インダクタンス Inductance (μ H)	インダクタンス測定器 Inductance Measuring Equipment (HP)	
LFC32	0.005~0.10	4191A	(Impedance analyzer)
	0.12~330	4342A	(Q meter)
KL32	0.005~8.2	4191A	(Impedance analyzer)
	10~330	4192A	(Impedance analyzer)

■特性 Characteristics



■外形寸法 Dimensions (mm)



■ 定格 Ratings

使用温度範囲 Operating Temperature Range : -40°C ~ +100°C

包装数/リール Q'ty/Reel : 2,000pcs

形名* Type		表示 Marking	公称インダクタンス Nominal Inductance (μ H)	インダクタンス許容差 Inductance Tolerance	Q値 Quality Factor Min.	自己共振周波数 Self Resonant Frequency (MHz) Min.	直流抵抗 DC Resistance (Ω) Max.	許容直流電流 Allowable DC Current (mA) Max.	測定周波数 Measuring Frequency (MHz)
LFC32 Series	KL32 Series								
LFC32 TTE 005M	KL32 TTE 005M	005	0.005	M:±20%	11	2700	0.12		100
LFC32 TTE 010	KL32 TTE 010	010	0.010	K:±10% M:±20%	15	2500	0.13	450	
LFC32 TTE 012	KL32 TTE 012	012	0.012		17	2300	0.14		
LFC32 TTE 015	KL32 TTE 015	015	0.015		19	2100	0.16		
LFC32 TTE 018	KL32 TTE 018	018	0.018		21	1900	0.18		
LFC32 TTE 022	KL32 TTE 022	022	0.022		23	1700	0.20		
LFC32 TTE 027	KL32 TTE 027	027	0.027			1500	0.22		
LFC32 TTE 033	KL32 TTE 033	033	0.033		25	1400	0.24		
LFC32 TTE 039	KL32 TTE 039	039	0.039			1300	0.27		
LFC32 TTE 047	KL32 TTE 047	047	0.047		26	1200	0.30		
LFC32 TTE 056	KL32 TTE 056	056	0.056			1100	0.33		
LFC32 TTE 068	KL32 TTE 068	068	0.068	27	1000	0.36			
LFC32 TTE 082	KL32 TTE 082	082	0.082		900	0.40			
LFC32 TTE R10	KL32 TTE R10	R10	0.10	28	700	0.44			
LFC32 TTE R12	KL32 TTE R12	R12	0.12		500	0.22			
LFC32 TTE R15	KL32 TTE R15	R15	0.15		450	0.25			
LFC32 TTE R18	KL32 TTE R18	R18	0.18		400	0.28			
LFC32 TTE R22	KL32 TTE R22	R22	0.22		350	0.32			
LFC32 TTE R27	KL32 TTE R27	R27	0.27		320	0.36			
LFC32 TTE R33	KL32 TTE R33	R33	0.33		300	0.40			
LFC32 TTE R39	KL32 TTE R39	R39	0.39		250	0.45			
LFC32 TTE R47	KL32 TTE R47	R47	0.47		220	0.50			
LFC32 TTE R56	KL32 TTE R56	R56	0.56		180	0.55			
LFC32 TTE R68	KL32 TTE R68	R68	0.68		160	0.60			
LFC32 TTE R82	KL32 TTE R82	R82	0.82		140	0.65			
LFC32 TTE 1R0	KL32 TTE 1R0	1R0	1.0		120	0.70			
LFC32 TTE 1R2	KL32 TTE 1R2	1R2	1.2		100	0.75			
LFC32 TTE 1R5	KL32 TTE 1R5	1R5	1.5		85	0.85			
LFC32 TTE 1R8	KL32 TTE 1R8	1R8	1.8		80	0.90			
LFC32 TTE 2R2	KL32 TTE 2R2	2R2	2.2		75	1.0			
LFC32 TTE 2R7	KL32 TTE 2R7	2R7	2.7		70	1.1			
LFC32 TTE 3R3	KL32 TTE 3R3	3R3	3.3	J:±5% K:±10% M:±20%	60	1.2			
LFC32 TTE 3R9	KL32 TTE 3R9	3R9	3.9		55	1.3			
LFC32 TTE 4R7	KL32 TTE 4R7	4R7	4.7		50	1.5			
LFC32 TTE 5R6	KL32 TTE 5R6	5R6	5.6		47	1.6			
LFC32 TTE 6R8	KL32 TTE 6R8	6R8	6.8		43	1.8			
LFC32 TTE 8R2	KL32 TTE 8R2	8R2	8.2		40	2.0			
LFC32 TTE 100	KL32 TTE 100	100	10		36	2.1			
LFC32 TTE 120	KL32 TTE 120	120	12		33	2.5			
LFC32 TTE 150	KL32 TTE 150	150	15		30	2.8			
LFC32 TTE 180	KL32 TTE 180	180	18		27	3.3			
LFC32 TTE 220	KL32 TTE 220	220	22		25	3.7			
LFC32 TTE 270	KL32 TTE 270	270	27		20	5.0			
LFC32 TTE 330	KL32 TTE 330	330	33		17	5.6			
LFC32 TTE 390	KL32 TTE 390	390	39		16	6.4			
LFC32 TTE 470	KL32 TTE 470	470	47		15	7.0			
LFC32 TTE 560	KL32 TTE 560	560	56		13	8.0			
LFC32 TTE 680	KL32 TTE 680	680	68		12	9.0			
LFC32 TTE 820	KL32 TTE 820	820	82		11	10			
LFC32 TTE 101	KL32 TTE 101	101	100		10	11			
LFC32 TTE 121	KL32 TTE 121	121	120		8	15			
LFC32 TTE 151	KL32 TTE 151	151	150		7	17			
LFC32 TTE 181	KL32 TTE 181	181	180		6	21			
LFC32 TTE 221	KL32 TTE 221	221	220		5	28			
LFC32 TTE 271	KL32 TTE 271	271	270		5	34			
LFC32 TTE 331	KL32 TTE 331	331	330						

形名中□にはインダクタンス許容差記号(J, K, M)が入ります。 The code for inductance tolerance (J, K, M) enters □.

※ LFC32とKL32の違いは「インダクタンス測定標準(前ページ)」を参照してください。

※ Refer to [Inductance Measuring Standards (on the previous page)] for the difference between LFC32 and KL32.

■ 性能 Performance

試験項目 Test Items	規格値 Performance Requirements Maximum Δ L/L Maximum Δ Q/Q		試験方法 Test Methods
	保証値 Limit	代表値 Typical	
はんだ耐熱性 Resistance to soldering heat	Δ L/L: ±3%	Δ L/L: ±1.5%	260°C±5°C, 10s±1s
熱衝撃 Heat shock	Δ L/L: ±5%	Δ L/L: ±1.1%	-25°C (1h) / +100°C (1h) 100 cycles
低温放置 Low temperature operation	Δ L/L: ±5% Δ Q/Q: ±20%	Δ L/L: ±0.9% Δ Q/Q: ±5.0%	-40°C±2°C, 1000h
高温放置 High temperature exposure	Δ L/L: ±5% Δ Q/Q: ±30%	Δ L/L: ±0.8% Δ Q/Q: ±5.0%	100°C±2°C, 1000h
耐湿性 Moisture endurance	Δ L/L: ±5% Δ Q/Q: ±30%	Δ L/L: ±1.3% Δ Q/Q: ±5.2%	40°C±2°C, 90%~95%RH, 1000h
耐溶剤性 Resistance to solvent	表示消え等、異常がないこと。 No damage and marking shall remain legible.		MIL-STD-202F 試験法215 Accordance with MIL-STD-202F Method 215

■ 使用上の注意 Precautions for Use

- インダクタに強い力、過度の衝撃を加えると電気、磁気特性が変化することがありますので、搭載時及び搭載後に過度の衝撃が加わらないようにしてください。
- Avoid strong pressure or excessive shock at mounting or after mounting because electric/magnetic characteristics may change if it is applied to the inductors.

本カタログに掲載の仕様は予告なく変更する場合があります。ご注文およびご使用前に納入仕様書で内容をご確認ください。

車載機器、医療機器、航空機器など人命に関わったり、あるいは甚大な損害を引き起こす可能性のある機器へのご使用を検討される場合には、必ず事前にご相談ください。

Specifications given herein may be changed at any time without prior notice. Please confirm technical specifications before you order and/or use.

Contact our sales representatives before you use our products for applications including automotives, medical equipment and aerospace equipment.

Malfunction or failure of the products in such applications may cause loss of human life or serious damage.

Mouser Electronics

Authorized Distributor

Click to View Pricing, Inventory, Delivery & Lifecycle Information:

[KOA Speer:](#)

[KL32TTE1R0J](#)