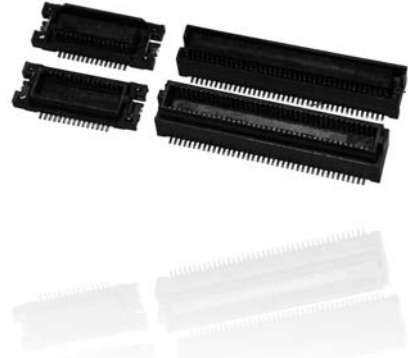


0.5mm Pitch  
Board to Board Connector

# 5046 5047 Series



シリーズ (Series)	5046 / 5047
基板間高さ (Stacking Height)	5046; 3.0/3.5/4.0/4.5mm 5047; 5.0/7.0mm
極間隔 (Pitch)	0.5mm
極数 (No. of Positions)	5046; 20 to 120 Pos. 5047; 20 to 100 Pos.
定格電流 (Rated Current)	DC 0.4A/Contact
定格電圧 (Rated Voltage)	DC 50V/Contact
耐電圧 (D. W. Voltage)	AC 500Vrms/min.
コンタクト材質 (Contact Material)	銅合金 (Copper alloy)
インシュレータ材質 (Insulator Material)	耐熱樹脂 (Heat-resistant plastic)
使用温度範囲 (Operating Temperature)	-25 to +85°C



#### ◆概要

5046 / 5047 シリーズは、嵌合時の基板間隔 3.0mm ~ 7.0mm に対応した基板対基板コネクタです。独自のコネクティングシステムを採用し、超小型ながらクリック感のある確実な嵌合、高信頼性を可能にしました。自動実装に対応する設計構造、エンボステープ入りでお届けします。また、吸着テープ付仕様の選択も可能です。

#### ◆特長

- (1) 嵌合部のこじりに強い設計構造で、自然落下時の衝撃にも大きな信頼性を実現しています。
- (2) 800 もしくは 1,000 個入りのエンボステープ梱包でお届けします。
- (3) 環境に優しい RoHS 指令対応品です。

#### ◆Outline

The 5046 and 5047 Series are stacking heights range from 3.0mm to 7.0mm. These series feature Kyocera Connector Products' original receptacle contacts, realizing secure mating with a fine "click" feeling and high reliability. Designed for automatic mounting machines, packaged in tape and reel.

#### ◆Features

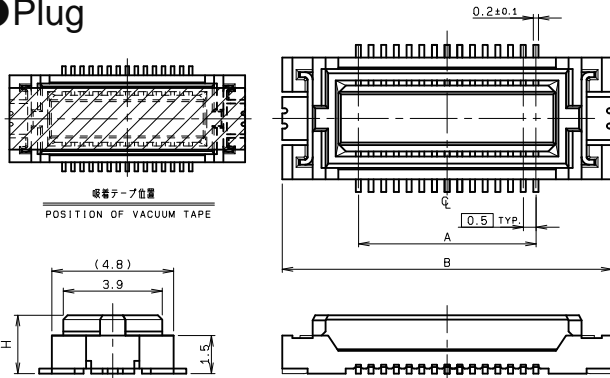
- (1) Designed to have the strong resistance against torque forces on mating area to achieve the high reliability in the natural fall shock.
- (2) Packaged in tape and reel: 800 or 1,000 pieces/reel.
- (3) RoHS compliant product.

本カタログには推奨めっきを掲載しております。めっき種類・仕様、ならびに生産対応可能極数については営業部にご確認願います。  
Recommended plating types are mentioned in this catalogue. For other plating types and their specifications, and available numbers of positions, please feel free to contact our sales department.

# 0.5mm Pitch 5046 Series

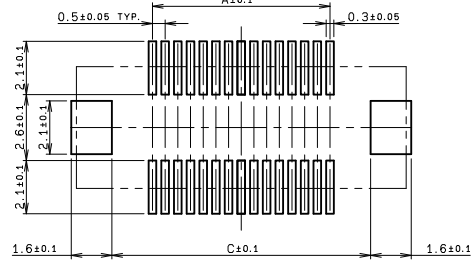
0.5mm ピッチ 嵌合高さ 3.0 ~ 4.5mm SMT 20 ~ 120 極  
0.5mm Pitch, Stacking Height=3.0 to 4.5mm, SMT, 20 to 120 positions

## ● Plug



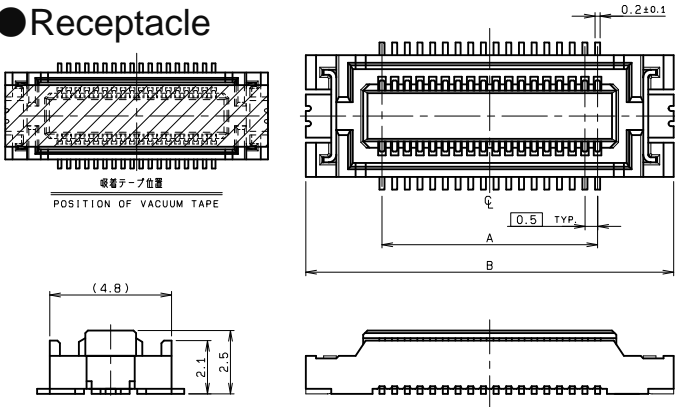
嵌合高さ Stacking Height	H
3.0mm type	2.3
3.5mm type	2.8
4.0mm type	3.3
4.5mm type	3.8

極数 NO. OF POS.	A	B	C
20	4.5	10.5	7.7
30	7.0	13.0	10.2
40	9.5	15.5	12.7
50	12.0	18.0	15.2
60	14.5	20.5	17.7
70	17.0	23.0	20.2
80	19.5	25.5	22.7
90	22.0	28.0	25.2
100	24.5	30.5	27.7
110	27.0	33.0	30.2
120	29.5	35.5	32.7

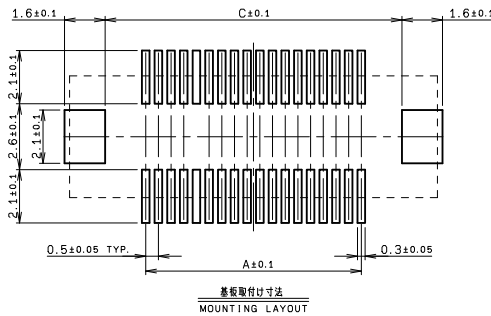


推奨基板取付け寸法  
MOUNTING LAYOUT

## ● Receptacle

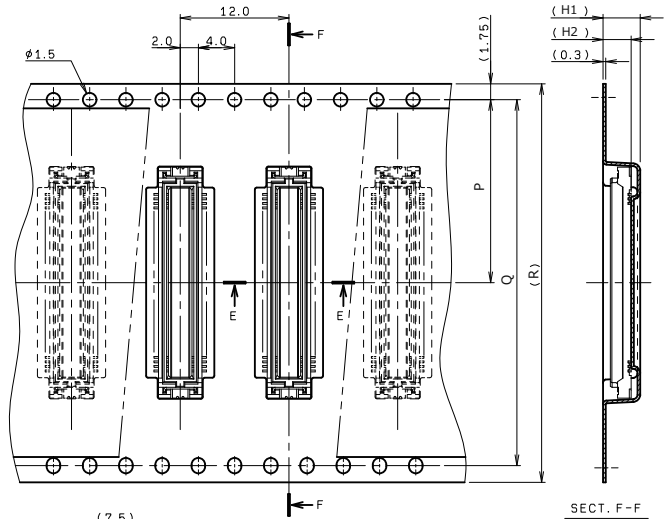


極数 NO. OF POS.	A	B	C
20	4.5	10.5	7.7
30	7.0	13.0	10.2
40	9.5	15.5	12.7
50	12.0	18.0	15.2
60	14.5	20.5	17.7
70	17.0	23.0	20.2
80	19.5	25.5	22.7
90	22.0	28.0	25.2
100	24.5	30.5	27.7
110	27.0	33.0	30.2
120	29.5	35.5	32.7

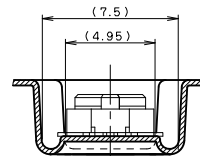


基板取付け寸法  
MOUNTING LAYOUT

## ● Packaging



SECT. F-F



SECT. E-E

嵌合高さ Stacking Height	H1	H2
Plug(3.0mm)	4.1	3.1
Plug(3.5mm)	4.1	3.1
Plug(4.0mm)	5.1	4.1
Plug(4.5mm)	5.1	4.1
Receptacle	4.1	3.1

極数 NO. OF POS.	P	Q	R
20	14.2	28.4	32.0
30	14.2	28.4	32.0
40	14.2	28.4	32.0
50	14.2	28.4	32.0
60	14.2	28.4	32.0
70	20.2	40.4	44.0
80	20.2	40.4	44.0
90	20.2	40.4	44.0
100	20.2	40.4	44.0
110	26.2	52.4	56.0
120	26.2	52.4	56.0

## 注文コード/Ordering Code

Plug

Part No. 14 5046 XXX XXX 868+

極数 No. of Pos.

30: 嵌合高さ (Stacking Height) 3.0mm  
35: 嵌合高さ (Stacking Height) 3.5mm  
40: 嵌合高さ (Stacking Height) 4.0mm  
45: 嵌合高さ (Stacking Height) 4.5mm

1: 吸着テープ無 Without vacuum tape  
6: 吸着テープ付 With vacuum tape

Receptacle

Part No. 24 5046 XXX X00 868+

極数 No. of Pos.

1: 吸着テープ無 Without vacuum tape  
6: 吸着テープ付 With vacuum tape

RoHS 対応品  
RoHS Compliant Product

梱包数量: 1,000 個/リール  
PACKING QUANTITY: 1,000/Reel

本カタログには推奨めっきを掲載しております。めっき種類・仕様、ならびに生産対応可能極数については営業部にご確認願います。  
Recommended plating types are mentioned in this catalogue. For other plating types and their specifications, and available numbers of positions, please feel free to contact our sales department.

# Mouser Electronics

Authorized Distributor

Click to View Pricing, Inventory, Delivery & Lifecycle Information:

## Kyocera AVX:

[245046020000868+](#) [245046020500868+](#) [245046020600868+](#) [245046030000868+](#) [245046040100868+](#)  
[245046040500868+](#) [245046080100868+](#) [245046080500868+](#) [245046100000868+](#) [245046100100868+](#)  
[245046050000868+](#) [245046050500868+](#) [245046060100868+](#) [245046070100868+](#) [245046070500868+](#)  
[245046080000868+](#)

## KYOCERA AVX:

[145046020545829+](#) [245046020500829+](#) [145046120640829+](#) [245046080100829+](#) [245046020600829+](#)  
[145046110630829+](#) [145046120645829+](#) [145047070950856+](#) [145046090635829+](#) [145046060645829+](#)  
[145047100950856+](#) [145047040970856+](#) [245046090600829+](#) [145046020640829+](#) [145047060950856+](#)  
[145046100630829+](#) [145046080635829+](#) [145047080950856+](#) [145046030645829+](#) [145046070635829+](#)  
[245046120600829+](#) [145046060630829+](#) [245046060600829+](#) [145046080645829+](#) [145046020645829+](#)  
[145047020970856+](#) [145046070640829+](#) [145046030630829+](#) [145046100635829+](#) [145046090645829+](#)  
[145047100970856+](#) [145046060640829+](#) [145046090640829+](#) [145046040645829+](#) [145047090950856+](#)  
[245046040600829+](#) [145046040640829+](#) [245046030600829+](#) [145046100640829+](#) [145047080970856+](#)  
[145046100645829+](#) [145046080630829+](#) [145046110645829+](#) [245046050600829+](#) [145046070645829+](#)  
[245046070600829+](#) [145046070630829+](#) [245046100600829+](#) [145046030640829+](#) [145046050630829+](#)  
[245046080600829+](#) [145046050640829](#) [145046110640829+](#) [145047020950856+](#) [145046050645829+](#)  
[145046050635829+](#) [145046030635829+](#) [145046120635829+](#) [145046060635829+](#) [145046120145829+](#)  
[145046020630829+](#) [145046030640868+](#) [145046050635868+](#) [145046060630868+](#) [145046070645868+](#)  
[145046120630868+](#) [245046060600868+](#) [245046100600868+](#) [245046050600868+](#) [145046030645868+](#)  
[145046050630868+](#) [145046050640868+](#) [145046070640868+](#) [145046080645868+](#) [145046100630868+](#)  
[145046030635868+](#) [145046100645868+](#) [245046030100868+](#) [145046020645868+](#) [145046030145868+](#)  
[145046060635868+](#) [145046070635868+](#) [145046030630868+](#) [145046080635868+](#) [145046100640868+](#)  
[245046030600868+](#) [245046120600868+](#) [145046120640868+](#) [145046120645868+](#) [245046070600868+](#)  
[245046080600868+](#) [145046040630868+](#) [145046040640868+](#) [145046020635868+](#) [145046020640868+](#)  
[145046060640868+](#) [145046060645868+](#) [145046070630868+](#) [145046080630868+](#) [145046120635868+](#)